



Standard **solutions**

for the treatment of waste from processing



Abbiamo realizzato una linea di prodotti standard, che non necessitano di progettazione specifica, perché **già studiati in modo da raggiungere la migliore performance**, combinata con la massima ottimizzazione degli spazi. Inoltre l'installazione è semplice e veloce. Vi presentiamo con orgoglio la **LINEA STANDARD FAMA**, soluzioni con installazione semplificata e prodotti stand-alone.

*We have created a line of standard products which do not require specific design because they have already been developed to achieve the best performance, combined with space-saving features. Installation is also quick and easy. We are proud to present the **FAMA STANDARD LINE**, solutions with simplified installation and stand-alone products.*

*Wir haben eine Linie von Standardprodukten geschaffen, die keine spezifische Planung erfordern, da sie bereits untersucht wurden, um die beste Leistung in Kombination mit maximaler Raumoptimierung zu erzielen. Darüber hinaus ist die Installation einfach und schnell. Wir präsentieren Ihnen mit Stolz die **LINIE FAMA STANDARD**, Lösungen mit vereinfachter Installation und eigenständigen Produkten.*





*Nous avons réalisé une ligne de produits standards, qui ne requiert aucune conception spécifique, parce qu'ils sont déjà étudiés de manière à atteindre les meilleures performances, combinée avec l'optimisation maximale des espaces. Par ailleurs, l'installation est simple et rapide. Nous vous présentons avec fierté la **LIGNE STANDARD FAMA**, des solutions à installation simplifiée et des produits autonomes.*



www.famaproject.com



I N D E X

- 4-5 We're Fama 
- 6 Research and development 
- 7 Our systems are green 
- 8-9 Our divisions 

COLIBRÌ



COMBI



COMPACT



SMART200



FCM 31-61



FCM 65-80



TUCANO



EOLO





SOLUZIONI STANDARD OLTRE LE ASPETTATIVE

STANDARD SOLUTIONS
BEYOND EXPECTATIONS

ANLAGEN NACH MASS,
DIE ALLE ERWARTUNGEN
ÜBERTREFFEN

SOLUTIONS STANDARDS
AU-DELÀ DES ATTENTES



We're FAMA

FAMA si propone come unico consulente e fornitore di impianti chiavi in mano per il trattamento dei residui da lavorazione.

FAMA offers both consultancy and supply of turnkey systems for the treatment of processing residues.

FAMA bietet sich sowohl als Berater als auch Lieferanten für Turnkey-Anlagen zur Aufbereitung von Produktionsrückständen an.

FAMA se présente comme conseiller et fournisseur uniques de systèmes clé en main pour le traitement des déchets de fabrication.

[WATCH VIDEO >](#)



Research and development

DISCOVER MORE >

I nostri dipendenti sono costantemente aggiornati e contribuiscono ogni giorno a potenziare la ricerca di nuovi materiali resistenti all'usura e studiare soluzioni da applicare ad impianti sempre più evoluti. Il mercato è esigente e vuole il meglio. Anche noi!

Our employees are constantly updated and contribute every day to strengthening the search for new wear-resistant materials and to studying solutions to be applied to increasingly advanced systems. The market is demanding and expects only the best. As we do!

Unsere Mitarbeiter werden konstant geschult und tragen jeden Tag dazu bei, die Forschung nach neuen, beständigen Materialien zu verstärken und Lösungen zu entwickeln, die sich für immer fortschrittlichere Anlagen eignen. Der Markt ist anspruchsvoll und fordert das Beste. Das trifft auch auf uns zu!

Nos employés suivent régulièrement des mises à niveau et contribuent chaque jour à améliorer la recherche de nouveaux matériaux résistants à l'usure et à étudier des solutions à appliquer sur des systèmes de plus en plus évolués. Le marché est exigeant et veut le meilleur. Nous aussi!

Gli innovativi impianti FAMA sono flessibili e puliti, perché permettono di riciclare i trucioli e i lubrificanti, oltre che eliminare polveri e nebbie oleose all'interno degli stabilimenti produttivi. Non solo: questi sistemi incentivano il risparmio energetico, riducono l'inquinamento.

The innovative FAMA systems are flexible and clean, because it is possible to recycle chips and cooling lubricants. Dust and oil mist inside the production plants can also be removed. Not only this: these systems encourage energy savings, reduce pollution

Die innovativen Anlagen von FAMA sind tatsächlich flexibel und sauber, da die Späne sowie die Kühlschmierstoffe recycelt und Stäube wie auch Ölnebel in den Produktionsniederlassungen vermieden werden können. Das ist noch nicht alles: Diese Systeme kurbeln die Energieersparnisse an, reduzieren die Umweltverschmutzung

Les systèmes innovants FAMA sont flexibles et propres, car ils permettent de recycler les copeaux et les lubrifiants-réfrigérants, mais aussi d'éliminer les poussières et brouillards d'huile à l'intérieur des usines de production. Et ce n'est pas tout : ces systèmes favorisent l'économie d'énergie et réduisent la pollution.

DISCOVER MORE >

Our systems
are **GREEN**

Le nostre divisioni

Un unico interlocutore per le installazioni, le manutenzioni e l'assistenza tecnica. Ecco come FAMA ha pensato di soddisfare le esigenze della sua clientela: creando tre divisioni per fornire soluzioni a 360° all'industria meccanica.

OUR DIVISIONS

One single interlocutor for installations, maintenance and technical assistance. This is how FAMA commits to meet its customers' needs; the creation of three divisions to provide 360° solutions to the mechanical industry.

UNSERE ABTEILUNGEN

Ein einziger Gesprächspartner für Installation, Wartung und technischen Kundendienst zugleich. So möchte FAMA den Anforderungen seiner Kunden gerecht werden: Durch die Gründung von drei Geschäftsbereichen für Rundum-Lösungen für die Maschinenbauindustrie.

NOS DÉPARTEMENTS

Un interlocuteur unique pour les installations, les maintenances et l'assistance technique. Voilà comment FAMA a pensé satisfaire les exigences de sa clientèle : en créant trois départements pour fournir des solutions à 360° à l'industrie mécanique.



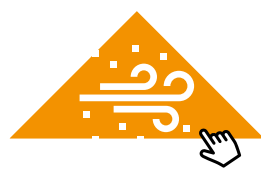
TRUCIOLI METALLICI

METAL CHIPS | METALLSPÄNE | COPEAUX MÉTALLIQUES



OLI ED EMULSIONI

OILS AND EMULSIONS | ÖLE UND EMULSIONEN | HUILES ET ÉMULSIONS



POLVERI E NEBBIE OLEOSE

DUST AND OIL MIST | STAUB UND ÖLNEBEL | BROUILLARDS HUILEUX ET POUSSIÈRES

Logistica, trattamento ed insilaggio dei trucioli

Logistics, treatment and ensilage of chips

Logistik, Aufbereitung und Silierung der Späne

Logistique, traitement et ensilage des copeaux



Filtrazione, microfiltrazione e lubrorefrigerazione

Filtration, microfiltration and lubrication-cooling

Filtration, Mikrofiltration und Kühlschmierung

Filtration, microfiltration et réfrigération des lubrifiants



Eliminazione di polveri e nebbie oleose

Removal of dusts and oil mist

Beseitigung von Staub und Ölnebeln

Élimination des poussières et des brouillards d'huile



DISCOVER MORE >

VIDEO



TECHNICAL SHEET >



GRUPPI DI TRATTAMENTO TRUCIOLO COLIBRÌ

SWARF TREATMENT GROUPS COLIBRÌ | AUFBEREITUNGSGRUPPEN COLIBRÌ
GROUPES DE TRAITEMENT DE COPEAUX COLIBRÌ

COLIBRÌ è un gruppo compatto ideato per la centrifugazione del truciolo metallico corto. Il truciolo viene inserito nell'unità attraverso due tasche laterali.

COLIBRÌ is a compact unit designed for centrifuging short metal chips. The swarf is fed into the unit via two side pockets.

COLIBRÌ ist eine kompakte Einheit zum Zentrifugieren von kurzen Metallspänen. Der Span wird durch zwei Seitentaschen in das Gerät eingeführt.

COLIBRÌ est un groupe compact conçu pour la centrifugation des copeaux métalliques courts. Les copeaux sont introduits dans l'unité à travers deux poches latérales.

PUNTI FORTI

HIGHLIGHTS | HÖHEPUNKTE | POINTS FORTS



PLUG & PLAY

4.0

INDUSTRY 4.0 READY



COMPACT



EASY MAINTENANCE



- + Facilmente movimentabile grazie al basamento palletizzato.
- + Soddisfa esigenze di ottimizzazione degli spazi.
- + Caratteristiche conformi a quanto richiesto dal piano Industria 4.0.
- + Tecnologia collaudata.
- + Plug & play.

- + Leicht zu bewegen dank palettierter Basis.
- + Sie erfüllen die Anforderungen der Raumoptimierung.
- + Merkmale, die den Anforderungen des Industrie 4.0-Plans entsprechen.
- + Bewiesene Technologie.
- + Plug & play.

- + Easy to move thanks to the palletized base.
- + They meet the needs of space optimization.
- + Characteristics compliant with the requirements of the Industry 4.0 plan.
- + Proven technology.
- + Plug & play.

- + Facile à déplacer grâce à la base palettisée.
- + Ils répondent aux besoins d'optimisation de l'espace.
- + Caractéristiques conformes aux exigences du plan Industrie 4.0.
- + Technologie éprouvée.
- + Plug & play.



GRUPPI DI TRATTAMENTO TRUCIOLO COMPACT E COMBI

SWARF TREATMENT GROUPS COMPACT AND COMBI | AUFBEREITUNGSGRUPPEN COMPACT UND COMBI | GROUPES DE TRAITEMENT DE COPEAUX COMPACT ET COMBI

Gruppi compatti per il trattamento dei trucioli metallici in grado di tritare il truciolo e separare il lubrorefrigerante. Sono gruppi standard nei quali le dimensioni sono ridotte grazie all'ottimizzazione degli spazi. Vengono proposti in 4 diverse combinazioni.

Compact groups for the treatment of metal shavings able to crush the shavings and separate the coolant. They are standard groups in which the dimensions are reduced thanks to the optimization of spaces. They are offered in 4 different combinations.

Kompakte Gruppen zur Behandlung von Metallspänen, die in der Lage sind, die Späne zu mahlen und das Kühlmittel abzutrennen. Sie sind Standardgruppen, in denen die Abmessungen dank der Optimierung der Räume reduziert werden. Sie werden in 4 verschiedenen Kombinationen vorgeschlagen.

Groupes compacts pour le traitement des copeaux métalliques capables de broyer les copeaux et séparer le liquide de refroidissement. Ce sont des groupes standards dans lesquels les dimensions sont réduites grâce à l'optimisation des espaces. Ils se déclinent en 4 combinaisons différentes.

PUNTI FORTI

HIGHLIGHTS | HÖHEPUNKTE | POINTS FORTS



PLUG & PLAY

4.0

INDUSTRY 4.0 READY



COMPACT



EASY MAINTENANCE



- + Facilmente movimentabili grazie al basamento palletizzato.
- + Soddisfano esigenze di ottimizzazione degli spazi.
- + Caratteristiche conformi a quanto richiesto dal piano Industria 4.0.
- + Tecnologia collaudata.
- + Plug & play.
- + Leicht zu bewegen dank palettierter Basis.
- + Sie erfüllen die Anforderungen der Raumoptimierung.
- + Merkmale, die den Anforderungen des Industrie 4.0-Plans entsprechen.
- + Bewiesene Technologie.
- + Plug & play.

- + Easy to move thanks to the palletized base.
- + They meet the needs of space optimization.
- + Characteristics compliant with the requirements of the Industry 4.0 plan.
- + Proven technology.
- + Plug & play.
- + Facile à déplacer grâce à la base palettisée.
- + Ils répondent aux besoins d'optimisation de l'espace.
- + Caractéristiques conformes aux exigences du plan Industrie 4.0.
- + Technologie éprouvée.
- + Plug & play.



GRUPPI DI TRATTAMENTO TRUCIOLO SMART 200

SMART 200 COMPACT UNIT FOR SHREDDING AND CENTRIFUGATION | KOMPAKTE GRUPPE SMART 200 ZUM SCHREDDERN UND ZENTRIFUGIEREN | GROUPE COMPACT SMART 200 POUR LE BROYAGE ET LA CENTRIFUGATION

Sistemi compatti per la triturazione e la centrifugazione del truciolo metallico. La loro conformazione e l'ingombro ridotto li rendono adatti ad essere installati sottomacchina.

Compact systems for shredding and centrifuging metal swarf. Their structure and compact size make them suitable for installation under the machine.

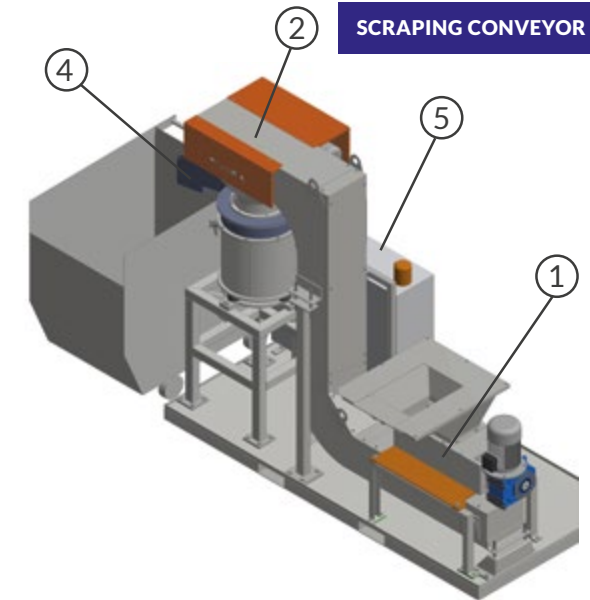
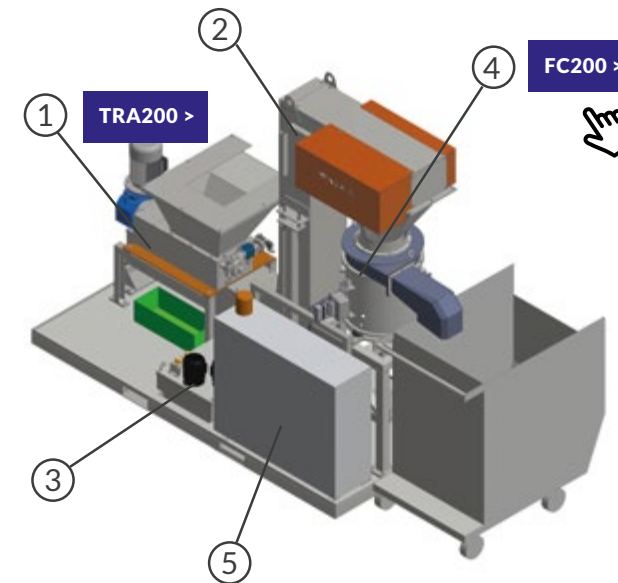
Kompakte Systeme zum Schreddern und Zentrifugieren von Metallspänen. Aufgrund ihrer Form und geringen Stellfläche eignen sie sich für den Einbau unter der Maschine.

Systèmes compacts pour le broyage et la centrifugation des copeaux métalliques. Leur configuration et encombrement réduit les rendent adaptés pour être installés sous les machines.

PUNTI FORTI HIGHLIGHTS | HÖHEPUNKTE | POINTS FORTS

- 1) Trituratore TRA200
- 2) Trasportatore di carico centrifuga
- 3) Vasca di raccolta lubrorefrigerante
- 4) Centrifuga FC200
- 5) Quadro elettrico

- 1) TRA200 shredder
- 2) Centrifuge loading scraping conveyor
- 3) Coolant collection tank
- 4) FC200 centrifuge
- 5) Electrical cabinet



PLUG & PLAY

4.0

INDUSTRY 4.0 READY



COMPACT



EASY MAINTENANCE

- + Ideali per essere **posizionati sottomacchina**.
- + Adatti anche in presenza di **trucioli lunghi** contenenti spezzoni.
- + Dotati di **vasca di raccolta** del lubrorefrigerante recuperato con la centrifugazione.
- + **Preinstallati su basamento palletizzato** per poter essere movimentati facilmente in caso di necessità.
- + *Ideal zur **Positionierung** unter der Maschine.*
- + *Auch für **lange Späne** mit Stücken geeignet.*
- + *Ausgestattet mit **einem Auffangbehälter** für das bei der Zentrifugation zurückgewonnene Schmierkühlmittel.*
- + ***Auf einer palettierten Basis vorinstalliert**, die im Bedarfsfall leicht bewegt werden kann.*

- + *Ideal for **positioning under the machine**.*
- + *Suitable also for **long swarf** containing stringy chips.*
- + *Featuring a **collection tank** for coolant recovery.*
- + ***Pre-installed on a palletised support** for easy relocation when needed.*
- + *Idéals pour **être placés sous** les machines.*
- + *Adaptés même en présence de **copeaux longs** contenant des fragments.*
- + *Dotés d'un **bac de collecte** du produit lubrifiant-réfrigérant récupéré avec la centrifugation.*
- + ***Préinstallés sur une base palettisée** pour pouvoir être facilement déplacés en cas de besoin.*

DISCOVER MORE >



CENTRIFUGHE FCM 31-41-51-61

CENTRIFUGES FCM 31-41-51-61 | ZENTRIFUGEN FCM 31-41-51-61
ESSOREUSES FCM 31-41-51-61

Centrifughe disoleatrici a paniere estraibile ideali per la disoleatura del truciolo e di qualsiasi tipo di minuterie metalliche. Vengono proposte in 4 modelli diversi, con capacità diverse.

Deoiling centrifuge with extractable basket ideal machine for de-oiling metal swarf or any small metal parts. They are offered in 4 different models, with different capacities.

Ausziehbare Trommel-Entölungszentrifugen ideal zur Entölung von Spänen und jeder Art von Kleinteilen, die bei der Bearbeitung von Werkzeugmaschinen anfallen. They are offered in 4 different models, with different capacities.

Essoreuses de déshuilage à panier amovible idéales pour déshuiler les copeaux et tout type de petites pièces métalliques. Ils sont proposés en 4 modèles différents, avec des capacités différentes.

PUNTI FORTI

HIGHLIGHTS | HÖHEPUNKTE | POINTS FORTS

- + Ideali per disoleare truciolo o minuterie metalliche.
- + Resistente grazie alla **struttura in lastra d'acciaio al carbonio** e lamiera elettrosaldata e rinforzata.
- + Possibilità di raggiungere un **migliore grado di disoleatura** allungando il ciclo di lavoro.
- + Possibilità di **centrifugare** anche i trucioli lunghi.
- + Ideali nel caso di aziende che lavorano **più materiali**.
- + **Ingombro minimo**.
- + **Ideali zum Entölen von Spänen oder kleinen Metallteilen.**
- + **Widerstandsfähig dank der Plattenstruktur aus Kohlenstoffstahl und des elektrogeschweißten und verstärkten Blechs.**
- + **Durch Verlängerung des Arbeitszyklus besteht auch die Möglichkeit einen besseren Entölungsgrad zu erreichen.**
- + **Möglichkeit, auch lange Späne zu zentrifugieren.**
- + **Ideal für Unternehmen, die mehrere Materialien verarbeiten.**
- + **Minimaler Platzbedarf.**
- + **Ideal for de-oiling metal swarf or small metal parts.**
- + **Sturdy structure made of carbon steel plate or electro-welded, reinforced sheet metal.**
- + **Possibility of improving de-oiling performance and prolonging the work cycle.**
- + **Possibility of centrifuging long chips as well.**
- + **Ideal for companies machining different types of metal.**
- + **Space-saving design.**
- + **Idéals pour déshuiler les copeaux et les vis métalliques.**
- + **Résistant grâce à la structure en plaque d'acier au carbone et tôle électrosoudée et renforcée.**
- + **Possibilité d'obtenir un meilleur degré de déshuilage en prolongeant le cycle de fonctionnement.**
- + **Possibilité de centrifuger même les copeaux longs.**
- + **Idéals pour les entreprises qui travaillent plusieurs matériaux.**
- + **Encombrement minimal.**



PLUG & PLAY

4.0

INDUSTRY 4.0 READY



COMPACT



EASY MAINTENANCE

DISCOVER MORE >



TECHNICAL SHEET 65 >

TECHNICAL SHEET 80 >

CENTRIFUGHE FCM 65-80

CENTRIFUGES FCM 65-80 | ZENTRIFUGEN FCM 65-80 | ESSOREUSES FCM 65-80

Centrifughe disoleatrici a paniere estraibile per la disoleatura del truciolo e di qualsiasi tipo di minuterie metalliche. Ideali per essere integrate in sistemi FAMA FCM System.

Deoiling centrifuge with extractable basket ideal machine for de-oiling metal swarf or any small metal parts. Perfect for integration into FAMA FCM System systems.

Ausziehbare Trommel-Entölungszentrifugen ideal zur Entölung von Spänen und jeder Art von Kleinteilen, die bei der Bearbeitung von Werkzeugmaschinen anfallen. Ideal zur Integration in FAMA FCM-Systeme.

Essoreuses de déshuilage à panier amovible idéales pour déshuiler les copeaux et tout type de petites pièces métalliques. Idéal pour être intégré dans les systèmes FAMA FCM System.

FCM SYSTEM



DISCOVER MORE >

VIDEO



TECHNICAL SHEET >



ASPIRA LIQUIDI FILTRANTE TUCANO

TUCANO WET VACUUM-FILTRATION SYSTEM | SAUGT FILTERFLÜSSIGKEITEN AUF, TUCANO ASPIRATEUR DE LIQUIDES FILTRANT TUCANO

L'aspira liquidi filtrante TUCANO è un dispositivo multifunzione per la pulizia della vasca della macchina utensile. Riunisce le caratteristiche di un aspira liquidi con quelle di una centralina di filtrazione di processo.

The Filtering wet vacuum cleaner TUCANO is a multifunctional device for machine tool tank cleaning. This system combines the features of a vacuum cleaner with those of a process filtration unit.

Der TUCANO Flüssigkeitsansaugfilter ist ein Multifunktionsgerät zur Reinigung des Werkzeugmaschinenentanks. Es vereint die Eigenschaften eines Staubsaugers mit denen einer Prozessfiltrationseinheit.

L'Aspirateur à eau filtrant TUCANO est un appareil multifonctionnel pour le nettoyage de la cuve de la machine-outil. Il combine les caractéristiques d'un aspirateur à eau et une unité de filtration process.

PUNTI FORTI

HIGHLIGHTS | HÖHEPUNKTE | POINTS FORTS



PLUG & PLAY

4.0

INDUSTRY 4.0 READY



COMPACT



EASY MAINTENANCE

- + Aspira sia **trucioli** che **lubrorefrigerante**. Dotato di una speciale lancia, ideale per rimuovere le incrostazioni.
- + Grazie ad una **pompa molto performante**, l'operazione di aspirazione è veloce ed efficace.
- + Il **separatore brevettato** consente una filtrazione in continuo senza dover interrompere il ciclo per sovraccarico o per svuotamento di accumuli.
- + Il truciolo viene evacuato attraverso un **nastro dragante** incorporato alla macchina.
- + Tucano può raggiungere un grado di filtrazione **fino a 50 micron**. Il lubrorefrigerante filtrato può essere reimmesso nella macchina utensile.
- + Tucano **non ha bisogno di manutenzioni speciali**, non richiede l'utilizzo di materiali usa e getta, è semplice ed intuitivo nell'utilizzo.
- + Saugt sowohl **Späne** als auch **Kühlmittel** auf. Ausgestattet mit einer speziellen Lanze, ideal zum Entfernen von Verkrustungen.
- + Dank einer **leistungsstarken Pumpe** ist der Absaugvorgang schnell und effizient.
- + Der **patentierte Abscheider** ermöglicht eine kontinuierliche Filtration, ohne dass der Kreislauf wegen Überlastung oder Entleerung der Ansammlungen unterbrochen werden muss.
- + Die Spanabfuhr erfolgt über ein in die Maschine integriertes **Auslaufband**.
- + Tucano kann einen Filtergrad von bis zu 50 Mikrometer erreichen. Das gefilterte Schmierkühlmittel kann der Werkzeugmaschine wieder zugeführt werden.
- + Tucano **benötigt keine besondere Wartung**, keine Einwegmaterialien und ist einfach und intuitiv zu bedienen.
- + It extracts both **chips** and **coolants**. Featuring a special nozzle, it is ideal for removing built-up residue.
- + The extraction process is quick and effective thanks to the **high-performance pump**.
- + The **patented separator** ensures continuous filtration without having to pause the cycle due to overload or to empty accumulated residue.
- + The swarf is evacuated via a **conveyor belt** incorporated in the machine.
- + Tucano can filter **up to 50 microns**. The filtered coolant can be reused in the machine tool.
- + Tucano **does not require any special maintenance** or the use of disposable materials. It is easy to use and user-friendly.
- + Aspire les **copeaux** mais **aussi** les produits lubrifiants-réfrigérants. Doté d'une lance spéciale, idéal pour éliminer les incrustations.
- + Grâce à une **pompe très performante**, l'opération d'aspiration est rapide et efficace.
- + Le **séparateur breveté** permet une filtration en continu sans devoir interrompre le cycle en raison d'une surcharge ou pour vider les accumulations.
- + Les copeaux sont évacués à travers un **tapis racleur** incorporé dans la machine.
- + Tucano peut atteindre un degré de filtration allant **jusqu'à 50 microns**. Le produit lubrifiant-réfrigérant filtré peut être reversé dans la machine-outil.
- + Tucano **ne requiert ni maintenances spéciales**, ni l'utilisation de matériaux jetables, il est simple et intuitif dans son utilisation.

DISCOVER MORE >

TECHNICAL SHEET >



GRUPPO FILTRANTE EOLO

EOLO FILTRATION UNIT | FILTERGRUPPE EOLO | GROUPE FILTRANT EOLO

EOLO è un'unità di filtrazione compatta di nuova generazione, studiata per l'eliminazione dei vapori e delle condense oleose. È ideale per l'applicazione su impianti semi-centralizzati di 4-6 macchine utensili.

EOLO is a latest-generation compact filtration unit, designed to eliminate vapour and oily condensate. It is ideal for use on semi-centralised systems with 4-6 machine tools.

EOLO ist eine kompakte Filtereinheit der neuen Generation, die zur Beseitigung der ölhaltigen Dämpfe und Kondenswasser entwickelt wurde. Sie eignet sich für Anwendungen in halb-zentralisierten Einheiten von 4-6 Werkzeugmaschinen.

EOLO est une unité de filtration compacte nouvelle génération, étudiée pour l'élimination des vapeurs et des condensats huileux. Elle est idéale pour être appliquée sur des systèmes semi-centralisés de 4-6 machines-outils.

PUNTI FORTI

HIGHLIGHTS | HÖHEPUNKTE | POINTS FORTS

- + Sistema filtrante di tipo modulare: fino a 7 stadi di filtrazione progressivi.
- + Filtro assoluto H13/H14 opzionale (certificati Normativa ISO EN 16890 ed EN 1822).
- + Predisposto per camino di espulsione aria all'esterno.
- + Speciale conformazione dello scarico dell'aria filtrata che riduce in modo considerevole l'impatto acustico (rumorosità ≤ 65 dB).
- + Grande flessibilità di utilizzo.
- + Riduzione degli interventi di manutenzione degli stadi finali e la sostituzione degli elementi filtranti.
- + Possibilità di adeguamento ad Industria 4.0
- + Modulares Filtersystem: bis zu 7 progressive Filterstufen.
- + Optionaler Absolutfilter H13/H14 (zertifiziert gemäß der Richtlinien ISO EN 16890 und EN 1822).
- + Vorbereitet für einen Kamin zum Abführen der Luft nach außen.
- + Spezielle Ausführung des Auslasses der gefilterten Luft, der die akustische Belastung erheblich reduziert (Geräuschpegel ≤ 65 dB).
- + Große Flexibilität bei der Verwendung.
- + Reduzierung der Wartungseingriffe der Endstufen und des Austauschs von Filterelementen.
- + Anpassungsmöglichkeit an Industrie 4.0
- + Modular filtration system: up to 7 progressive filtration stages.
- + Optional H13/H14 absolute filter (certified according to ISO EN 16890 and EN 1822 standard).
- + Pre-configured for an air exhaust flue for external discharge.
- + Special conformation of the filtered air exhaust which significantly reduces the acoustic impact (noise level ≤ 65 dB).
- + Highly flexible use.
- + Reduction in maintenance work of the final stages and replacement of filtering elements.
- + Optional adaptation to Industry 4.0
- + Système filtrant de type modulaire: jusqu'à 7 stades de filtration progressifs.
- + Filtre absolu H13/H14 en option (certificats Norme ISO EN 16890 et EN 1822).
- + Prédisposé pour cheminée d'expulsion d'air à l'extérieur.
- + L'évacuation de l'air filtré qui réduit de manière considérable l'impact sonore (bruit ≤ 65 dB).
- + Grande flexibilité d'utilisation.
- + Réduction des interventions d'entretien des stades finaux et le remplacement des éléments filtrants.
- + Possibilité d'adaptation à l'Industrie 4.0



PLUG & PLAY

4.0

INDUSTRY 4.0 READY



COMPACT



EASY MAINTENANCE

CONTACT US for more information

Company Name

Name

Surname

Adress

Nationality

More information on:

Metal Chips

**Oils and
emulsions**

**Oils mist
and dust**

FAMA SRL

VIA DEL TERZIARIO, 20
36016 THIENE (VI) ITALY
PH. +39 0445 363950

info@famaproject.com



www.famaproject.com

